

ficha técnica de producto

| especificaciones

producto: campana de pared

nomenclatura: io9014cp3i

upc: 757638903462

color: acero inoxidable c/cristal

| características

- medida 90 cm
 - capacidad de extracción 800 m3/hr
 - display
 - 3 velocidades+boost
 - filtro de aluminio lavable
 - filtro de carbón activado
 - iluminación halógena
 - 2 nivel de iluminación
 - alarma cambio de filtro
 - función delay
-
- 110v/60hz

| principales beneficios

- potente motor de 800 m3/hr que eliminan olores y humo en tu cocina.
- display digital para visualizar el nivel de potencia seleccionado.
- auto apagado programable, permite que la campana siga extrayendo después de finalizar tu platillo.



medidas y pesos
sin empaque



medidas y pesos
con empaque

alto: 79.00 cm
ancho: 89.80 cm
profundo: 42.00 cm
peso: 14.80 kg

alto: 60.00 cm
ancho: 97.00 cm
profundo: 47.00 cm
peso: 20.40 kg

JULIO / 2018

io mabe
lo tienes todo

ficha técnica de producto

especificaciones

producto: campana de pared

nomenclatura: io9014cp3i

upc: 757638903462

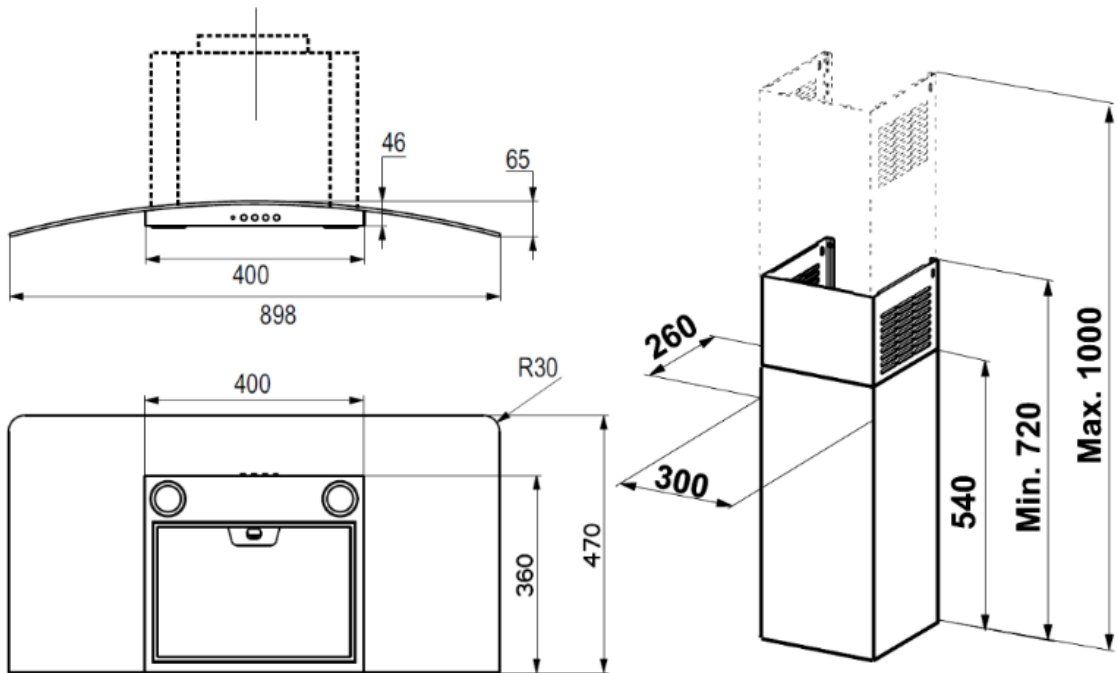
color: acero inoxidable c/cristal

importante

- el fabricante declina toda responsabilidad debido a daños provocados por una instalación incorrecta o no conforme con los reglamentos.
- la distancia mínima de seguridad entre los quemadores de la cocina y la campana debe ser de 650 mm (algunos modelos pueden instalarse a una altura menor, por favor refiérase a las secciones de dimensiones e instalación).
- compruebe que la tensión de red corresponda a la indicada en la placa de características situada en el interior de la campana.

dimensiones y espacios mínimos

- la distancia mínima de seguridad entre los quemadores de su estufa o parrilla y la parte más baja de la campana es de 650 mm.
- conecte la campana al escape de humos usando ducto de 120 mm de diámetro como mínimo.



*medidas en milímetros.

JULIO / 2018

io mabe
lo tienes todo