

ficha técnica de producto

| especificaciones

producto: parrilla de empotre

nomenclatura: io312dvi0

upc: 757638613835

color: vitrocerámica

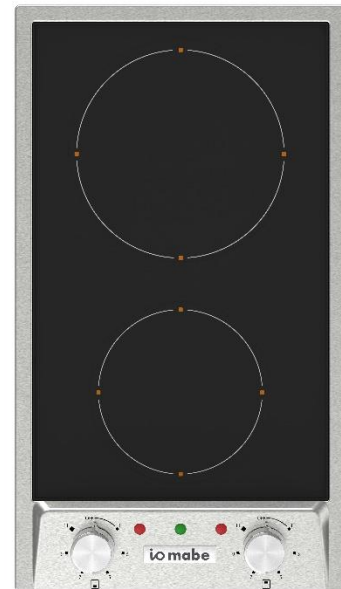
| características

- medida 30 cm
- eléctrica
- tipo de control perillas
- mandos frontales
- encendido eléctrico integrado
- 2 zonas de cocción
- potencia del quemador posterior 1700 w
- potencia del quemador frontal 1200 w
- 11 potencias

- 220v/50-60hz

| principales beneficios

- gracias a su tamaño y diseño puede combinarse con cualquier parrilla inoxidable de io mabe.
- enciende de manera fácil y segura tus quemadores al girar las perillas.
- superficie plana que facilita la limpieza.



medidas y pesos
sin empaque



medidas y pesos
con empaque

alto: 4.50 cm
ancho: 28.80 cm
profundo: 51.00 cm
peso: 7.40 kg

alto: 17.00 cm
ancho: 35.00 cm
profundo: 58.00 cm
peso: 8.50 kg

ficha técnica de producto

| especificaciones

producto: parrilla de empotre

nomenclatura: io312dvi0

upc: 757638613835

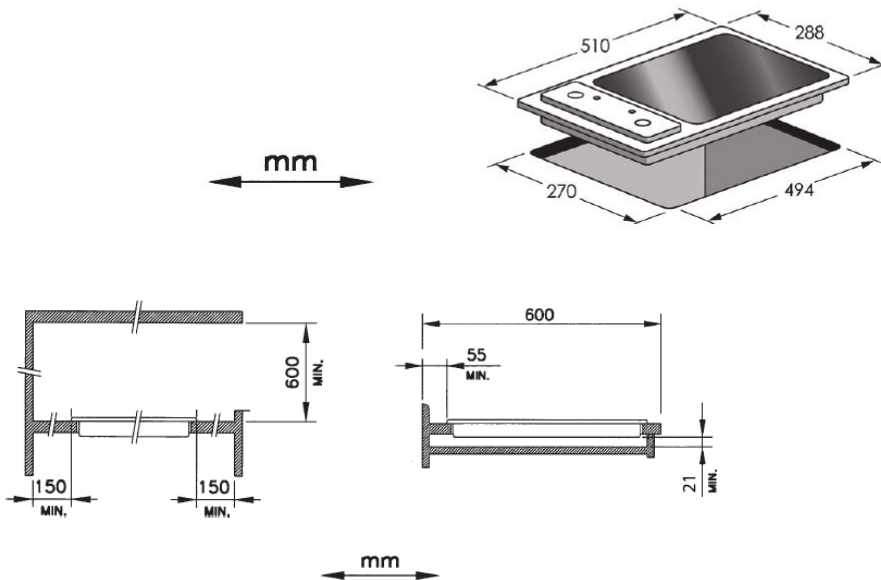
color: vitrocerámica

| dimensiones y espacios mínimos

- el aparato ha sido diseñado para ser empotrado en un tablero de trabajo como el ilustrado en la figura.
- la posible presencia de un mueble por encima de la parrilla tiene que prever una distancia mínima desde la parte superior de 600 mm.

| importante

- si el cordón de alimentación es dañado, éste debe sustituirse por el fabricante, por su agente de servicio autorizado o por personal calificado con el fin de evitar un peligro.
- no conecte otros aparatos en el mismo contacto eléctrico.
- si en su región suele haber variaciones de voltaje, use un regulador de voltaje.



*medidas en milímetros.